

CH-224

Car holder

Автомобильный держатель

Operation manual / Инструкция



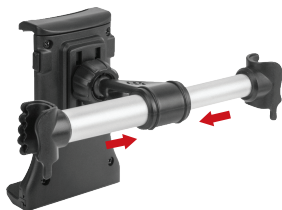
1

Install the holder to the headrest



1.1

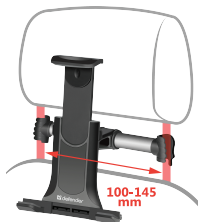
Press the holder base to fit between the headrest posts



1.2

Place the holder base between the posts and release

Permitted distance between the headrest posts is 100-145 mm



CZ

1. Namontujte držák na opěrku hlavy
 1.1 Stiskněte základnu držáku, aby se vešla mezi sloupky opěrky hlavy
 1.2 Umístěte základnu držáku mezi sloupky a uvolněte
 Povolena vzdálenost mezi sloupky opěrky hlavy je 100-145 mm

PL

1. Zamocuj uchwyty do zagłówka
 1.1 Docisnij podstawę uchwytu, aby dopasować ją do słupków zagłówka
 1.2 Umieść podstawę uchwytu między słupkami i zwolnij
 Dopuszczalna odległość między słupkami zagłówka wynosi 100-145 mm

RU

1. Установить держатель на подголовник
 1.1 Сжать основание держателя для установки между стойками подголовника
 1.2 Расположить основание держателя между стойками и отпустить
 Допустимое расстояние между стойками подголовника 100-145 мм

SVK

1. Namontujte držiak na opierku hlavy
 1.1 Stlačením podstavca držáku zapadnete medzi stĺpiky opierky hlavy
 1.2 Vložte základňu držáku medzi stĺpiky a uvoľnite ju
 Pripustná vzdialenosť medzi stĺpkami opierok hlavy je 100 - 145 mm

UKR

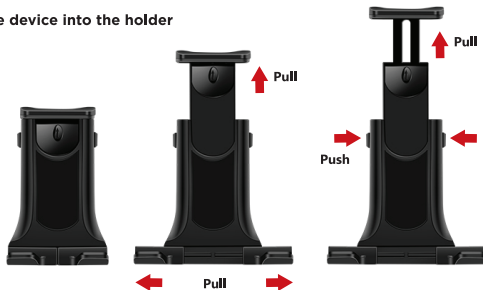
1. Встановіть тримач на підголовник
 1.1 Натисніть на основу тримача, щоб поміститися між стійками підголовника
 1.2 Помістіть основу тримача між стовпами і відпустіть
 Допустима відстань між стійками підголовника становить 100-145 мм

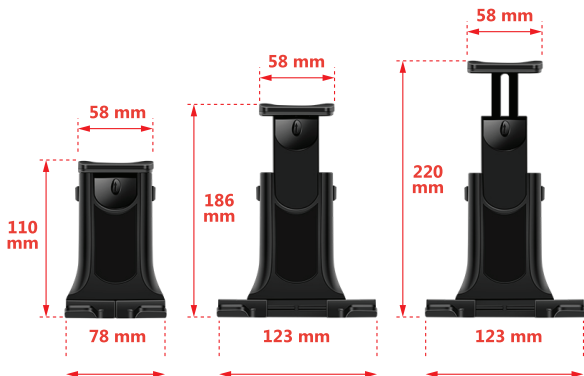
2

Installing a mobile device into the holder

2.1

Open the holder clamps according to the size of the mobile device





CZ
2. Instalace mobilního zařízení do držáku
2.1 Otevřete svorky držáku podle velikosti mobilního zařízení
Sem/Sem/Tam/Sem

SVK
2. Inštalácia mobilného zariadenia do držiaka
2.1 Otvorte svorky držiaka podľa veľkosti mobilného zariadenia
Ťahať/Ťahať/Ťlačiť/Ťahať

PL
2. Instalowanie urządzenia mobilnego w uchwycie
2.1 Otwórz zaciski uchwytu zgodnie z rozmiarem urządzenia mobilnego
Ciągnąć/Ciągnąć/Pchać/Ciągnąć

UKR
2. Встановлення мобільного пристрою в тримач
2.1 Відкрийте затискачі тримача відповідно до розміру мобільного пристрою
Тягнути/Тягнути/Штовхати/Тягнути

RU
2. Установка мобильного устройства в держатель
2.1 Открыть створки зажимов держателя в соответствии с размерами мобильного устройства
Потянуть/Потянуть/Нажать/Потянуть

2.2

Install the mobile device and close the holder clamps



CZ
2.2 Nainstalujte mobilní zařízení a zavřete svorky držáku

PL
2.2 Zainstaluj urządzenie mobilne i zamknij zaciski uchwytu

RU
2.2 Установить мобильное устройство и закрыть створки зажимов держателя

SVK
2.2 Nainštalujte mobilné zariadenie a zatvorte svorky držiaka

UKR
2.2 Встановит мобільний пристрій і закрити затискачі тримача



EN

CAR HOLDER OPERATION MANUAL

Terms and conditions of safe and efficient use of the product

Usage precautions:

1. Use the product for its intended purpose only.
2. Do not disassemble. This product does not contain parts that are entitled to self-sufficient repair. On the question of maintenance and replacement of a failed item apply to a dealer or Defender authorized service center. While receiving the product make sure that it is unbroken and there are no freely moving objects inside the product.
3. Keep away from children under the age of 3. May contain small parts.
4. Keep away from humidity. Never immerse the product in liquids.
5. Keep away from vibrations and mechanical stresses, which can cause mechanical damaging of the product. In case of mechanical damage no warranties are provided.
6. Do not use in the presence of visual damage. Do not use when the product is obviously defective.
7. Do not use the product at temperatures below and above recommended temperatures (see the operation manual), under the conditions of humidity evaporation, as well as in hostile environment.
8. Do not put into the mouth.
9. Do not use the product for industrial, medical or manufacturing purposes.
10. In case when shipment of the product was conducted in subzero temperatures, then before operating, the product should be kept in a warm placement (+16-25°C or 60-77°F) within 3 hours.
11. Turn off the device each time, when it is not planned to use it for extended period of time.
12. Do not use the device while driving the vehicle, if it is diverted attention, and in other cases when the law obliges you to turn off the device.

Features • Suitable for tablet PCs, phones, smartphones, pocket PCs, navigators, e-books, players and other devices • Reliable fixation on the driver or passenger seat head restraint. It allows full use of all functions of the device • Soft side clips • You can easily fix or remove the stand without tools • Rotates 360° and can be fixed in any position • Excellent for traveling • **Specification** • Adjustable distance between clamps: 110–220 mm • Minimal allowable distance between head restraint stands: 100 mm • Maximum allowable distance between head restraint stands: 145 mm • Rotation: 360° • Mounting: on the head restraint • Material: plastic + metal • Color: black
IMPORTER: Defender Technology OÜ, Betooni str 11, 11415, Tallinn, Estonia. Manufacturer: Shenzhen Sutongjue Technology CO., LTD. Address: 5/F, Apartment 4, Baimenqian industrial area, Busha road, Nanwan street, Longgang district, Shenzhen, Guangdong, China. Unlimited shelf life. Service life is 3 years. Date of manufacture: see on the package. Manufacturer keeps the right to change package contents and specifications indicated in this manual. The latest and detailed operation manual is available at www.defender-global.com Made in China.



CZ

DRŽÁK DO AUTOMOBILU NÁVOD NA POUŽITÍ

Podmínky pro bezpečné a účinné použití výrobku

Bezpečnostní opatření:

1. Použijte výrobek pouze k stanovenému účelu použití.
2. Nerozebírejte. Tento výrobek neobsahuje žádné součásti, které byste mohli opravovat. Pro údržbu a výměnu vadného výrobku obraťte se na společnost prodejce nebo na autorizované servisní středisko Defender. Když produkt přebíráte, zkontrolujte, zda je celistvý a zda uvnitř nejsou volně se pohybující objekty.
3. Není vhodné pro děti do 3 let. Tento výrobek může obsahovat malé součásti.
4. Ne dopouštějte zásahu vlhky na výrobek a dovnitř. Neponořujte výrobek do kapalin.
5. Nevystavujte výrobek vibracím a mechanickému zatížení, které by mohly způsobit mechanické poškození výrobku. V případě mechanického poškození na výrobek se nevztahuje žádná záruka.
6. V případě viditelných poškození tento výrobek nepoužívejte. Nepoužívejte zjevně vadný výrobek.
7. Nepoužívejte při teplotách nad nebo pod doporučenou teplotou (viz Návod k použití), při vzniku kondenzované vlhkosti a v agresivním prostředí.
8. Neberte ústy.
9. Nepoužívejte výrobek pro průmyslové, lékařské a výrobní účely.
10. Pokud se přeprava zboží provádí při nízkých teplotách, před použitím nechte zboží ohřát v teplé místnosti (+ 16-25 °C) po dobu 3 hodin.
11. Vypněte výrobek pokaždé, když neplánujete jej použít pro delší dobu.
12. Nepoužívejte výrobek při řízení vozidla, pokud výrobek je rušivý, a v případech, když vypnutí zařízení je stanovené zákonem.

Vlastnosti • Vhodné pro tablet, telefon, smartphone, PDA, prohlížeč, e-knihy, hudební přehrávač a další zařízení • Spolehlivé upevnění na opěrce hlavy sedadla řidiče nebo spolujezdce. Umožňuje plné využití všech funkcí zařízení • Měkké boční klipy • Stojan můžete snadno opravit nebo odstranit bez použití nástrojů • Otočí se o 360° a lze jej upevnit v jakékoli poloze • Vynikající pro cestování • **Technické parametry** • Nastavitelná vzdálenost mezi svorkami: 110–220 mm • Minimální povolená vzdálenost mezi stojany opěrky hlavy: 100 mm • Maximální dovolená vzdálenost mezi opěrkami hlavy: 145 mm • Úhel otáčení: 360° • Držák: na opěrce hlavy • Materiál: umělá hmota + kov • Barva: černá
Dovozce: Defender Technology OÜ, Betooni str 11, 11415, Tallinn, Estonia. Výrobce: Shenzhen Sutongjue Technology CO., LTD. Address: 5/F, Apartment 4, Baimenqian industrial area, Busha road, Nanwan street, Longgang district, Shenzhen, Guangdong, China. Doba použitelnosti neomezená. Životnost — 3 roky. Datum výroby: viz obal. Výrobce si vyhrazuje právo na změnu konfigurace a technických charakteristik uvedených v této příručce. Nejnovější a úplná verze příručky je k dispozici na www.defender-global.com Vyrobeno v Číně.



PL

UCHWYT SAMOCHODOWY INSTRUKCJA

Uwagi dotyczące bezpiecznego i skutecznego użytkowania produktu

Ostrzeżenia:

1. Używać produkt zgodnie z przeznaczeniem.
2. Nie rozbierać. Niniejszy produkt nie zawiera części, nadających się do samodzielnej naprawy. W sprawach związanych z obsługą lub wymianą uszkodzonego produktu należy się kontaktować ze sprzedawcą lub z autoryzowanym centrum serwisowym Defender. Przy odbiorze należy się upewnić, iż urządzenie jest jednolite i nie zawiera w środku swobodnie przemieszczających się przedmiotów.
3. Produkt nie jest przeznaczony dla dzieci w wieku poniżej 3 lat, ponieważ może zawierać małe elementy.
4. Nie dopuszczać przedostania się wilgoci na powierzchnię i do środka produktu. Nie zanurzać w wodzie.
5. Nie narażać produktu na wibracje i obciążenia mechaniczne, mogące doprowadzić do uszkodzeń mechanicznych produktu. Gwarancja na produkt nie jest udzielana przy wykryciu uszkodzeń mechanicznych.
6. Nie używać produktu z widocznymi uszkodzeniami. Niedopuszczalne jest rozmyślne użycie urządzenia ewidentnie uszkodzonego.
7. Nie używać w temperaturach wyższych lub niższych od zalecanych (patrz instrukcję obsługi), przy skondensowaniu się pary wodnej oraz w środowisku agresywnym.
8. Nie brać do ust.
9. Nie używać produktu do celów przemysłowych, medycznych lub produkcyjnych.
10. Jeżeli produkt był transportowany przy temperaturze ujemnej, przed rozpoczęciem eksploatacji należy pozwolić urządzeniu ogrzać się w ciepłym pomieszczeniu (+16–25°C) w ciągu 3 godzin.
11. Wyłączyć urządzenie za każdym razem, gdy planowana jest dłuższa przerwa w korzystaniu.
12. Nie używać urządzenia podczas prowadzenia pojazdu w przypadku, gdy urządzenie rozprasza uwagę, oraz w przypadkach, gdy obowiązek wyłączenia urządzenia jest określony przez prawo.

Funkcje • Uchwyt dostosowany do obsługi tabletu, telefonu, smartfona, palmtopa, GPS, e-czytnika, odtwarzacza muzyki oraz pozostałych urządzeń • Niezawodne mocowanie na zagłówku fotela kierowcy lub pasażera. Pozwala na pełne wykorzystanie wszystkich funkcji urządzenia • Miękkie boczne klipsy • Możesz łatwo naprawić lub usunąć stojak bez narzędzi • Obraca się o 360° i można go zamocować w dowolnej pozycji • Doskonale do podróży

Charakterystyka • Regulowana odległość między zaciskami: 110–220 mm • Minimalna dopuszczalna odległość między stojakami zagłówka: 100 mm • Maksymalna dopuszczalna odległość między stojakami zagłówka: 145 mm • Kąt obracania: 360° • Mocowanie: na zagłówek • Materiał: plastik + metal • Kolor: czarny

Importer : Defender Technology OU, Betooni str 11, 11415, Tallinn, Estonia.

Producent: Shenzhen Sutongjie Technology CO., LTD. Address: 5/F, Apartment 4, Baimengqian industrial area, Busha road, Nanwan street, Longgang district, Shenzhen, Guangdong, China. Nieograniczony okres ważności: 3 lata. Data produkcji: patrz opakowanie. Producent zastrzega sobie prawo do zmiany konfiguracji i parametrów technicznych określonych w niniejszej instrukcji. Najnowsza i pełna wersja instrukcji jest dostępna na stronie internetowej www.defender-global.com Wyprodukowano w Chinach.



RU

АВТОМОБИЛЬНЫЙ ДЕРЖАТЕЛЬ ИНСТРУКЦИЯ

Правила и условия безопасного и эффективного использования товара. Меры предосторожности:

1. Использовать товар только по прямому назначению.
2. Не разбирать. Данное изделие не содержит частей, подлежащих самостоятельному ремонту. По вопросам обслуживания и замены неисправного изделия обращайтесь к фирме-продавцу или в авторизованный сервисный центр Defender. При приеме товара убедитесь в его целостности и отсутствии внутри свободно перемещающихся предметов.
3. Не предназначен для детей до 3-х лет. Может содержать мелкие детали.
4. Не допускать попадания влаги на изделие и внутрь его. Не опускать изделие в жидкости.
5. Не подвергать изделие вибрациям и механическим нагрузкам, способным привести к механическим повреждениям товара. В случае наличия механических повреждений никаких гарантий на товар не дается.
6. Не использовать при видимых повреждениях изделия. Не пользоваться заводом неисправным устройством.
7. Не использовать при температурах ниже или выше рекомендуемых (см. инструкцию пользователя), при возникновении конденсируемой влаги, а также в агрессивной среде.
8. Не брать в рот.
9. Не использовать изделие в промышленных, медицинских или производственных целях.
10. В случае, если транспортировка товара осуществлялась при отрицательных температурах, перед началом эксплуатации нужно дать товару согреться в теплом помещении (+16–25 °C) в течение 3 часов.
11. Выключать устройство каждый раз, когда не планируется использовать его в течение длительного периода времени.
12. Не использовать устройство при вождении транспортного средства в случае, если устройство отвлекает внимание, а также в тех случаях, когда отключение устройства предусмотрено законом.

Назначение: автомобильный держатель - приспособление, предназначенное для крепежа мобильных устройств в салоне автомобиля.

Особенности • Подходит для планшета, смартфона, навигатора, электронной книги, плеера и других устройств • Надежная фиксация на подголовник водительского или пассажирского сидения позволяет полноценно пользоваться всеми функциями устройства • Мягкие боковые зажимы • Простая установка и снятие (без использования дополнительных инструментов) • Поворачивается на 360° и фиксируется в любой позиции • Отлично подходит для путешествий • **Характеристики** • Регулируемое расстояние между зажимками: 110–220 мм • Минимально допустимое расстояние между стойками подголовника: 100 мм • Максимально допустимое расстояние между стойками подголовника: 145 мм • Угол поворота: 360°

• Крепление: на подголовник • Материал: пластик + металл • Цвет: чёрный
Импортер в РФ: ООО «ТД Компания Дефендер» Адрес: 127055, г. Москва, ул. Суцевская, дом 27, стр. 2, помещение III, комната 3, офис 63. Изготовитель: Шэньчжэнь Сутоджеи Технолоджи Ко. ЛТД Адрес: 5/Ф, здание 4, промышленная зона Байменкян, улица Нанвон, район Лунган, Шэньчжэнь, Китай. Срок годности не ограничен. Срок службы 3 года. Гарантийный срок: 6 месяцев. Обязательной сертификации, не подлежит. Список авторизованных сервисных центров доступен на сайте Defender: <http://defender.ru/support/services/> Дата производства: см. на упаковке. Производитель оставляет за собой право изменения комплектации и технических характеристик, указанных в этой инструкции. Последняя и полная версия инструкции доступна на сайте www.defender-global.com Сделано в Китае.



SVK

DRŽIAK PRE AUTOMOBIL INŠTRUKCIE

Pravidlá a podmienky bezpečného a účinného použitia výrobku

Bezpečnostné opatrenia:

1. Výrobok používať výlučne podľa účelu.
2. Nerozoberajte. Tento výrobok neobsahuje časti, ktoré si môžete sami opraviť. V súvislosti s opravovaním a výmenou nefunkčného výrobku obráťte sa na firmu-predajcu alebo na oprávnené servisné centrum Defender. Pri preberaní výrobku zistíte jeho ucelenosť a neprítomnosť voľne posúvacích častí v ňom.
3. Nie je určený pre deti do 3 rokov. Môže obsahovať drobné časti.
4. Nedovoľte! aby vlhkosť vnikla do výrobku. Nechávať výrobok v tekutine.
5. Nevýložiť výrobok vibráciám a mechanickým záťažiam, ktoré by mohli vyvolať mechanické poškodenia výrobku. V prípade existencie mechanických poškodení pre výrobok nie sú žiadne záruky.
6. Nepoužívať ak výrobok má zjavné poškodenia. Nepoužívať výrobok ak je jasné že je pokazený.
7. Nepoužívať pri teplotách nižších alebo vyšších od uvedených (viď Návod na použitie), v prípade vytvárania kondenzovanej vlhkosti, ani v agresívnom prostredí.
8. Neklást' do úst.
9. Nepoužívať výrobok pre priemyselné, zdravotnícke alebo výrobné účely.
10. V prípade že je výrobok prevádzaný pri teplote nižšej od nuly, pred použitím ho treba nechať voľne zohriať v teplej miestnosti (+16-25 °C) v trvaní 3 hodiny.
11. Výrobok treba vypnúť v prípadoch keď sa nebude používať dlhší čas.
12. Nepoužívať výrobok počas jazdy motorovým vozidlom a v prípadoch keď to priťahuje pozornosť vodičov, tiež v prípadoch keď je vypajanie výrobku určené podľa zákona.

Osobitosti • Vhodné pre tablety, smartfóny, navigátory, elektronické knihy, prehrávače a ďalšie zariadenia • Spohľadlivé upravenie na opierku hlavy vodiča alebo spolujazdca. Umožňuje plné využitie všetkých funkcií prístroja • Mäkké bočné spony • Stojan môžete ľahko opraviť alebo odstrániť bez použitia nástrojov • Otočí sa o 360° a je možné ho upraviť v ľubovoľnej polohe • Vynikajúce na cestovanie • **Technické charakteristiky** • Vzdialenosť medzi svorkami sa nastavuje: 110–220 mm • Minimálna prípustná vzdialenosť medzi stojanmi opierky hlavy: 100 mm • Maximálna prípustná vzdialenosť medzi stojanmi opierky hlavy: 145 mm • Uhol obrátenia: 360° • Inštalácia: napodhlavnik • materiál: plast + kov • Farba: čierny Dovozač: Defender Technology OÜ, Beetonii str 11, 11415, Tallinn, Estonia.

Výrobca: Shenzhen Sutongjie Technology CO., LTD. Address: 5/F, Apartment 4, Baimenqian industrial area, Busha road, Nanwan street, Longgang district, Shenzhen, Guangdong, China. Cas použiteľnosti je neobmedzený.

Životnosť — 3 roky. Dátum výroby: víd' na obale. Výrobca si vyhradzuje právo zmeniť konfiguráciu a technické vlastnosti uvedené v tomto pokyne. Najnovšia a plná verzia pokynov je k dispozícii na webovej stránke www.defender-global.com Vyrobene v Číne.



UKR

АВТОМОБІЛЬНИЙ ТРИМАЧ ІНСТРУКЦІЯ

Правила та умови безпечного та ефективного використання товару. Запобіжні засоби:

1. Використовувати товар тільки за прямим призначенням
2. Не розбирай. Даний пристрій не містить частин, що підлягають самостійному ремонту. Щодо обслуговування та заміни несправного виробу звертайтеся до фірми-продавця або в авторизований сервісний центр Defender. Під час приймання товару перевіряйте в його цілісності та відсутності всередині предметів, що вільно переміщуються
3. Не передавайте його для дітей віком до 3-х років. Може містити дрібні деталі
4. Запобігайте попаданню вологи на виріб або всередину виробу. Не занурюйте виріб в рідину
5. Запобігайте впливу на виріб вібрації та механічних навантажень, що можуть привести до ушкодження виробу. Гарантія не надається на виріб, що має механічні пошкодження.
6. Не користуйтеся виробом, якщо він пошкоджений.
7. Не використовувати при температурі вище або нижче тої, що рекомендується в інструкції користувача, при виникненні конденсованої вологи, а також в агресивному середовищі
8. Не брати до рота
9. Не використовувати виріб за промисловим, медичним або виробничим призначенням
10. Якщо виріб транспортувався при температурі нижче 0 °C, то перед початком експлуатації потрібно витримати виріб при температурі не нижче +16 °C протягом 3-х годин.
11. Вимикайте пристрій кожного разу, якщо планується не використовувати його протягом довготривалого періоду
12. Не використовуйте пристрій під час управління транспортним засобом, якщо це відволікає увагу, а також у випадках, коли відключення пристрою передбачене законодавством.

Призначення: автомобільний тримач - прилад, призначений для кріплення мобільних пристроїв в салоні автомобіля

Особливості • Підходить для планшета, телефону, смартфона, КПК, навігатора, електронної книги, плеера та інших пристроїв • Надійна фіксація підголовника сидіння водія або пасажирів. Це дозволяє повною мірою використовувати всі функції пристрою • М'які бічні затискачі • Ви можете легко закріпити або зняти підставку без інструментів

• Обертается на 360° і може фіксуватися в будь-якому положенні • Відмінно підходить для подорожей

Технічні характеристики • Регульована відстань між затискачами: 110–220 мм • Мінімально допустима відстань між підголовниками: 100 мм • Максимально допустима відстань між підголовниками: 145 мм • Кут повороту: 360° • Кріплення: на підголовник • Матеріал: пластик + метал • Колір: чорний

Імпортер в Україні: ТОВ «Виробниче Підприємство "Промислові Системи"», адреса: м. Київ, вул. Кирилівська, 40 літера А. Виробник: Шеньчжень Сутонджі Технолоджі Ко. ЛТД Адреса: 5/Ф, апартамент 4, промислова зона Байменкян, Буша роуд, вулиця Нанвон, район Лунган, Шеньчжень, Китай. Термін придатності необмежений. Термін придатності 3 років. Гарантійний термін: 6 місяців. Не підлягає обов'язковому декларуванню. Не потребує спеціальних умов зберігання. Перелік авторизованих сервісних центрів дивіться на сайті Defender: http://ua.defender-global.com/places/buy_list/service Дата виробництва: див. на упаковці. Виробник залишає за собою право змінювати комплектації і технічних характеристик, зазначених в цій інструкції. Остання та повна версія інструкції доступна на сайті www.defender-global.com Зроблено в Китаї.